



## Уличная видеокамера С ИК подсветкой



Паспорт

InControl AHD-500BQ60

2019

### 1. НАЗНАЧЕНИЕ И ОСНОВНЫЕ ОСОБЕННОСТИ

Видеокамера цветного изображения высокого разрешения и высокой чувствительности InControl AHD-500BQ60 предназначена для применения в составе системы видеонаблюдения.

Основные особенности видеокамеры – герметичность, стабильность работы в российских климатических условиях, регулируемый угол обзора, мощная ИК подсветка, светосильный объектив, мультистандартность AHD/TVI/CVI/CVBS.

Видеокамера имеет доступ к настройкам DSP процессора, возможен выбор формата видеосигнала: AHD/TVI/CVI 5M/4M/1080p или CVBS PAL.

Доступны функции: DAY&NIGHT, SHARPNES, BRIGHTNESS, DWDR, DNR, маскировка зон, детекция движения.

Видеокамера оснащена ИК скорректированным вариофокальным объективом.

В видеокамере реализован режим «день/ночь» (сдвигаемый ИК фильтр). При низкой освещенности видеокамера автоматически переключается в черно-белый режим.

Видеокамера оснащена ИК подсветкой, автоматически включающейся по сигналу светочувствительного элемента, при снижении освещенности.

Из видеокамеры выходит герметично заделанный кабель длиной 50 см с выводами для подключения питания камеры и видеосигнала. Питание видеокамеры осуществляется от внешнего стабилизированного источника питания 12 Вольт.

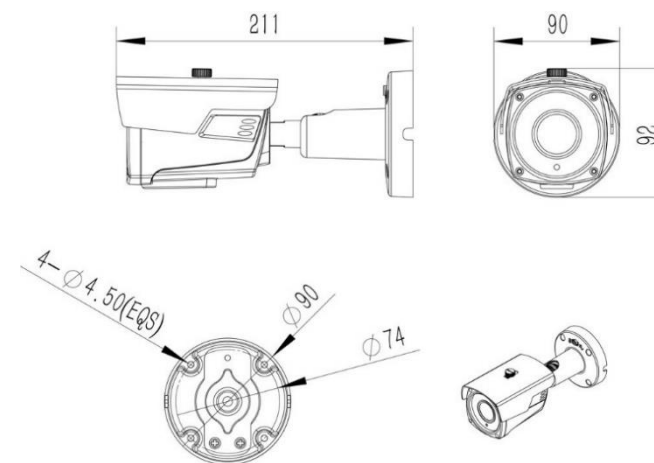
Корпус видеокамеры сделан из металла, в качестве оптического окна используется специальное просветленное стекло. Светодиоды ИК подсветки закрыты тонированным стеклом.

### 2. ТЕХНИЧЕСКИЕ ХАРАКТЕРИСТИКИ

Модель	AHD-500BQ60
Матрица	1/2.5" CMOS Silicon Optonics K03
Технология матрицы	КПОМ матрица
Процессор	Fullhun FH8538M
Разрешение	2592*1944
Видеостандарт	AHD, TVI, CVI, CVBS
ТВ стандарт	PAL/NTSC
Электронный затвор (сек.)	1/25s~1/50,000s, 1/30s~1/60,000
Сигнал суш	≥50dB
Система сканирования матрицы	Прогрессивное сканирование
Тип объектива	Фиксированный, разрешение 3 мегапикселя
Фокусное расстояние	2,8-12 мм
Разрешение объектива	5 Мегапикселя
Диафрагма объектива	2,0
Инфракрасная подсветка	42μ - 4 шт.
Дистанция ИК подсветки	До 60 метров
Управление ИК подсветкой	Автоматическое

Режим день/ночь	Есть, электромеханический ИК фильтр
OSD меню	Есть (джойстик на кабеле)
UTC	Есть (команды PTZ)
Баланс белого	Авто/ручной
Регулировка усиления	Автоматическая
Шумоподавление	DNR
Регулировка изображения	Есть
Расшир. динамич. диапазона (WDR)	Есть
Маскируемые зоны	Есть
Детектор движения	Есть
Наименование камеры	Есть
Материал корпуса	Металл
Цвет корпуса	Белый
Регулировки кронштейна	Шарнирное крепление, 3 степени свободы
Степень защиты	IP66
Температура эксплуатации	-40°C +50°C Влажность 95%
Питание	Постоянное 12 Вольт ± 10%, 700 mA
Габариты	211*90*92 мм
Вес нетто / брутто, кг	0,67 /1,00

### 3. ГАБАРИТНЫЕ РАЗМЕРЫ



### 4. КОМПЛЕКТ ПОСТАВКИ

№	Комплектующие	Количество
1	Видеокамера AHD-500BQ60	1 шт.
2	Комплект саморезов и дюбелей	4 шт.
3	Шаблон для крепления камеры	1 шт.
4	Шестигранник для регулировки объектива	1 шт.
5	Краткая инструкция	1 шт.
6	Паспорт	1 шт.

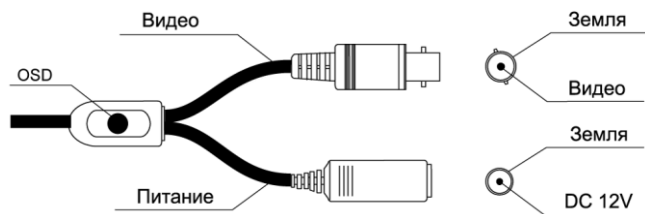
## 5. УСТАНОВКА ВИДЕОКАМЕРЫ

Видеокамера закрепляется на несущей поверхности в том месте, откуда необходимо вести наблюдение. Для крепления используйте специальный шаблон, саморезы и дюбели. При установке на металлическую поверхность, изолируйте камеру, используя пластиковую, текстолитовую или деревянную прокладку.

Кронштейн имеет регулировки по горизонтали и вертикали.

При установке видеокамеры на улице, все разъемы подключения камеры необходимо помещать в герметичную монтажную коробку.

## 6. СХЕМА ПОДКЛЮЧЕНИЯ



**Видео** – разъем BNC для подключения к видеорегистратору.

**Питание** – разъем DCM для подключения блока питания постоянного напряжения 12 Вольт

**Джойстик OSD** – переключение режимов камеры AHD/TVI/CVI/CVBS.

Джойстик накрыт специальным защитным колпачком. Для переключения режимов, снимите колпачок, удерживайте джойстик в нужную сторону 5 секунд, в соответствии со схемой на кабеле. По умолчанию выставлен режим AHD.

## 7. ГАРАНТИЙНЫЕ ОБЯЗАТЕЛЬСТВА

Производитель гарантирует работу видеокамеры в течение 24 месяца с момента продажи.

Гарантийные обязательства недействительны, если причиной неисправности видеокамеры являются: умышленная порча, пожар, наводнение, стихийные бедствия, аварии в сети питания, неправильное подключение видеокамеры, механические повреждения.

## 8. КОНТАКТНАЯ ИНФОРМАЦИЯ СЕРВИСНОГО ЦЕНТРА

107207 г.Москва, Щёлковское шоссе, дом 77, строение 1, кабинет 224.

Дополнительная информация на сайте <http://incontrol.ru>

Электронная почта: [info@incontrol.ru](mailto:info@incontrol.ru)

## 9. СВИДЕТЕЛЬСТВО О ПРИЕМКЕ

Видеокамера InControl AHD-500BQ60 признана годной к эксплуатации.

<b>Дата выпуска:</b>	_____
	Штамп изготовителя
<b>Дата продажи:</b>	_____
	Штамп продавца

## 10. ИНФОРМАЦИЯ О ПРОИЗВОДИТЕЛЕ

ООО «Альфа телематика»

Юридический адрес: 107207 г.Москва, Щёлковское шоссе, дом 77с1

ИНН 7718909187 ОГРН 1127747126088

Сайт: <http://alfatelematika.ru>

*Производитель оставляет за собой право, без уведомления, вносить изменения в конструкцию, комплектацию или технологию изготовления изделия, не ухудшающие его потребительских свойств.*

**InControl™**

**[incontrol.ru](http://incontrol.ru)**

**2019**